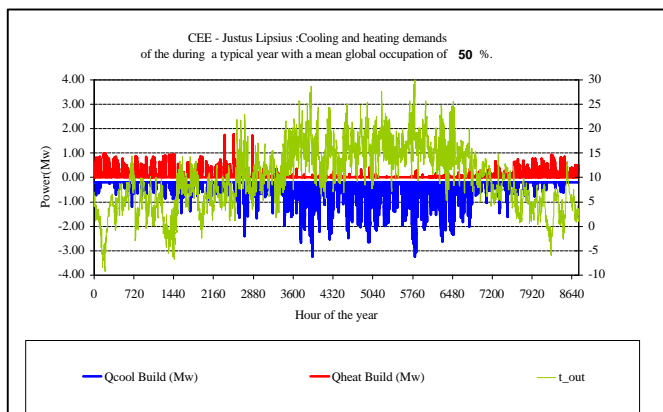
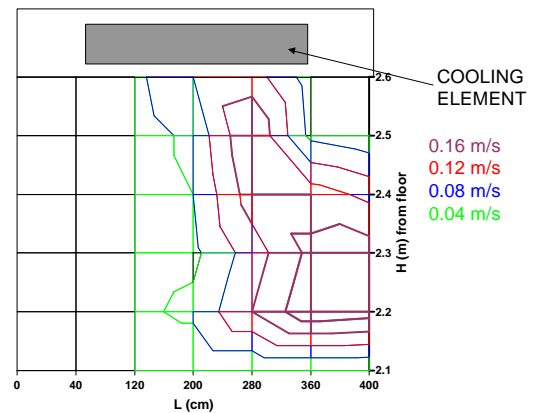


Nos principales activités peuvent être regroupées en trois thèmes : la **Climatisation** (conditionnement d'air et physique du bâtiment), la **Production de froid** (machines frigorifiques) et la **Production de chaleur** (combustion et production combinée) :

## 1. CLIMATISATION

Voici quelques exemples illustrant nos activités dans ce domaine :

- Vérification de performances d'équipements de climatisation en laboratoire et in situ
- Réception, audit énergétique et gestion optimale des installations de climatisation
- Simulation du comportement thermique des bâtiments
- Identification des performances énergétiques et de l'émission de CO<sub>2</sub> liée à la climatisation des bâtiments
- Analyse du microclimat et des risques d'inconfort en ambiance intérieure
- Etude expérimentale et modélisation de la diffusion de l'air
- Génération de brouillard artificiel
- Détermination des émissions de chaleur et de froid en ambiances climatisées



## 2. PRODUCTION DE FROID

### Unités statiques

Tests et modélisation d'unités de condensation pour la production de froid pour vitrines frigorifiques, climatisation bâtiment...

### Application automobile

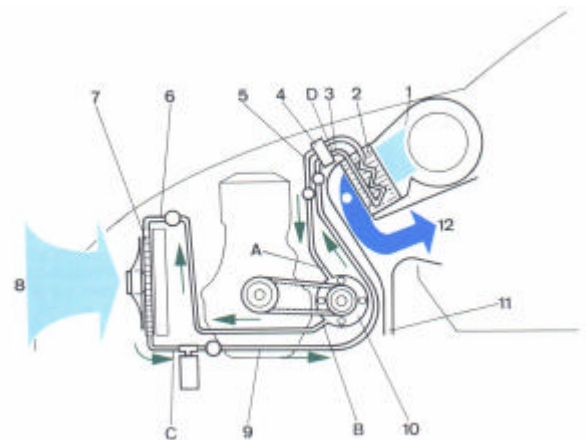
- Etude de systèmes de Climatisation
- Caractérisation de composants: évaporateurs, condenseurs, compresseurs et organes de détente.
- Gestion thermique des batteries électriques, et de piles à combustible

### Centrale de froid de bâtiment :

- Réception, audit, monitoring
- Mise au point de stratégies de contrôle, détection d'erreurs et diagnostic

### Cryogénie

- Moteurs fusées cryotechniques
- Séparation gaz-liquide par vortex



## 3. PRODUCTION DE CHALEUR

### Étude de la Combustion

- Régulation optimale de la combustion
- Utilisation rationnelle de l'énergie et protection de l'environnement
- Réduction des émissions polluantes
- Essais de développement et vérification de performances de chaudières en laboratoire et in situ

### Production combinée

- Cogénération (production d'électricité et de chaleur) et Trigénération (production d'électricité, de chaleur et de froid)
- Analyse de composants et systèmes
- Adaptation des systèmes de climatisation
- Gestion globale (production-demande)

